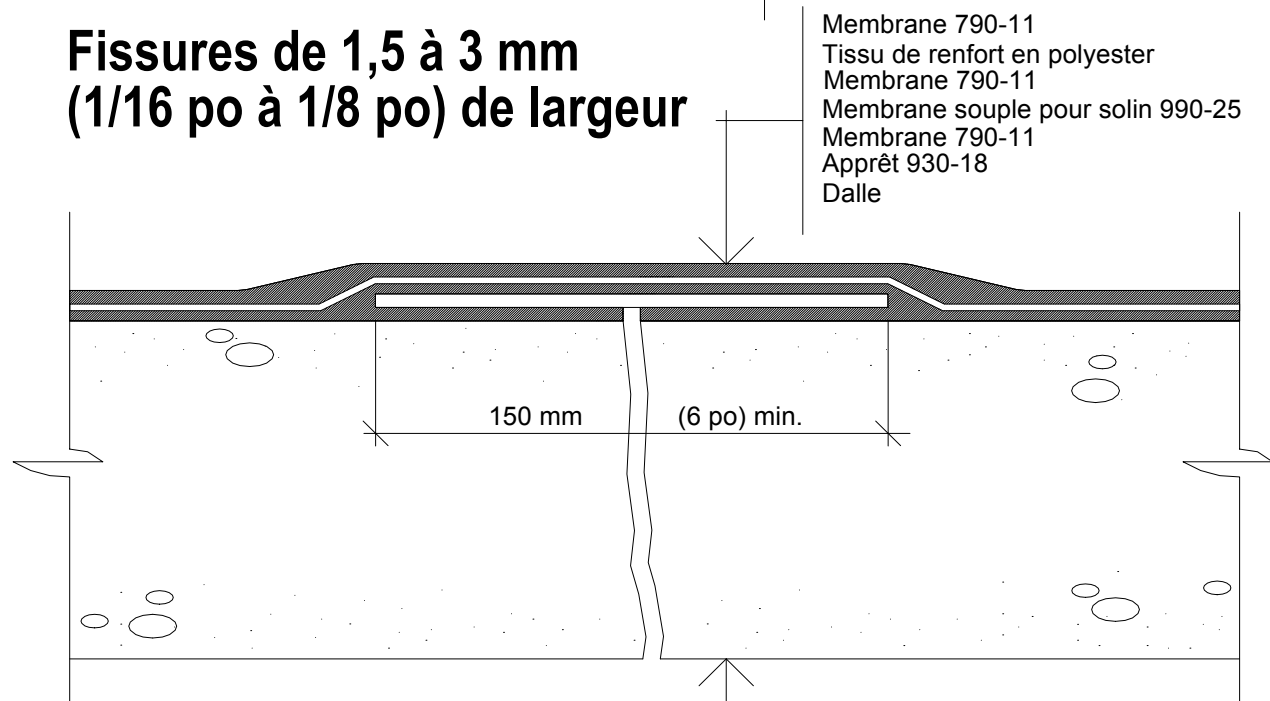


**Fissures de 1,5 à 3 mm  
(1/16 po à 1/8 po) de largeur**



**Fissures de 3 à 12 mm (1/8 po à 1/2 po) de largeur**

**Notes**

1. Les fissures mesurant 1,5 mm (1/16 po) ou moins ne requièrent aucun traitement spécial.

790-11

**TRAITEMENT DE  
FISSURES**

DALLE DE BÉTON

Échelle: aucune

Tracé: 1:25

Émis: 02-14-98

Révision: 03

**WP-9B98**

**BAKOR**

284 Watline Ave., Mississauga, ON L4Z 1P4  
10 avenue St. Pierre, Lachine, QC H8R 1N7